

ОКПД2 27.12.31.



Шкаф монтажный ШМ5-Д

Паспорт
ТНРВ.656325.046-01 ПС

Введение

Шкаф монтажный ШМ5-Д (шкаф) предназначен для размещения и монтажа составных частей теплосчетчиков ТСК5.

Наименование и почтовый адрес изготовителя: Россия, ООО «ИВТрейд», 197348, г. Санкт-Петербург, Коломяжский пр., д. 10, лит. АФ.

1 Технические характеристики

Напряжение питания от сети переменного тока 220+22/-33В;

Условия эксплуатации в закрытых помещениях:

температура окружающего воздуха 10...50 °С;

относительная влажность до 95% при температуре до 25°С;

атмосферное давление 84...106,7 кПа;

механическая вибрация.. частотой 5...25 Гц с амплитудой смещения до 0,1 мм;

Степень защиты корпуса от пыли и влаги..... IP55 по ГОСТ 14254.

Габариты500×400×200 мм;

Масса не более 10 кг;

2 Конструкция

Шкаф выполнен на основе универсального монтажного шкафа.

Внутри располагаются металлическая монтажная панель, пластиковая крышка для защиты элементов питания приборов от несанкционированного вмешательства, технологические розетки и лампа подсветки.

Все монтажные коммуникации проводятся через гермовводы FN 2606-26G, находящиеся на нижней стороне корпуса и предназначенные для использования с гофрированными трубами диаметром до 26 мм.

Внешний вид шкафа представлен на рис. 1.

При выпуске на основание шкафа устанавливаются:

- Защитный экран.
- Двухместная розетка для питания технологического оборудования.
- Лампа технологической подсветки 230V 25W с патроном E14.
- Два автоматических выключателя ВА47-29-1P-2С для блоков питания и технологических розеток.
- Выключатель разъединитель ВН32-1P-32А для лампы подсветки.
- 4 клеммника для подключения сетевого напряжения и напряжения питания датчиков (на DIN-рейках).
- DIN-рейка для установки блоков питания датчиков давления и модема.

Электрическая разводка при выпуске показана на рис. 3 пунктиром.

С целью исключения несанкционированного доступа шкаф закрывается на ключ.

Примечание При выпуске (транспортное положение) гермовводы не установлены в панель.

3 Монтаж шкафа и составных частей теплосчетчика

Шкаф устанавливается на плоскую вертикальную поверхность.

Присоединительные размеры шкафа приведены на рис. 2.

При установке шкафа следует предусмотреть свободное место справа от него для беспрепятственного открывания дверцы.

Снизу должно быть свободное пространство, достаточное для подводки кабельных линий и заземляющего проводника.

Установка составных частей теплосчетчиков выполняется вне предприятия-изготовителя в соответствии с требованиями настоящего паспорта.

Кабельные вводы FN 2606-26G гарантируют заданный уровень герметизации при прокладке сигнальных линий от датчиков и линий питания датчиков в гофрированном рукаве диаметром 26 мм.

Для ввода питающего напряжения 220В используется гермоввод PG-7. Для обеспечения герметичности кабель должен иметь круглое сечение и диаметр от 3 до 6 мм.

Линии питания и сигнальные линии от кабельных вводов до соответствующих клеммников проводятся вдоль боковой стенки шкафа и закрепляются с помощью держателей кабеля и кабельных стяжек, входящих в комплект поставки.

Модем может крепиться на защитный экран с помощью самоклеющейся ленты.

ВНИМАНИЕ! ПОДКЛЮЧЕНИЕ СОСТАВНЫХ ЧАСТЕЙ ТЕПЛОСЧЕТЧИКА ПРОИЗВОДИТЬ ПРИ ОТКЛЮЧЕННОМ СЕТЕВОМ ПИТАНИИ!

Монтаж шкафа и составных частей теплосчетчика выполняется в следующей последовательности:

1. Снять защитный экран.
2. Закрепить панель с гермовводами и винт защитного заземления на нижней части шкафа.
3. Установить блоки питания расходомеров на DIN-рейку.
4. Закрепить блок питания датчиков давления и модема (если необходимо) на DIN-рейку и зафиксировать колодками WAGO, входящими в комплект поставки.
5. Соединить блоки питания датчиков расхода и давления с клеммниками «~220» «ПРЭМ» и «Датчики давления» в соответствии со схемой, приведенной на рис. 3.
6. Закрепить основание вычислителя ВКТ-5 к основанию шкафа с помощью саморезов.
7. Соединить кабель питания ВКТ-5 с клеммником ~220.
8. Закрепить шкаф на месте установки.

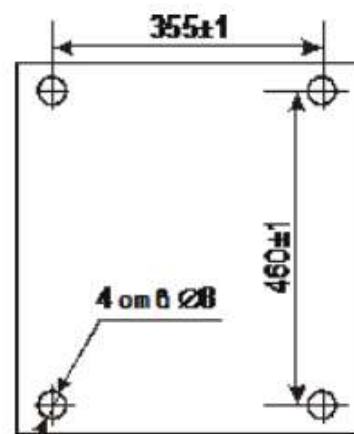


Рис. 2 – Присоединительные размеры шкафа

9. Завести кабель питания через гермоввод PG7, подсоединить его к клеммнику согласно рис. 3 и зажать гермоввод. Для фиксации кабеля использовать держатели, входящие в комплект поставки.
10. Завести сигнальные линии связи и линии питания датчиков через кабельные вводы и зажать гофрированные рукава.

Примечание Неиспользуемые кабельные вводы должны быть заглушены.

11. Подключить защитное заземление шкафа.
12. Подключить к вычислителю первичные датчики (температуры, давления и расхода) в соответствии со схемами, приведенными в эксплуатационной документации на составные части теплосчетчика. Для фиксации линий использовать стяжки и крепеж, входящие в комплект поставки
13. После проверки работоспособности теплосчетчика и ввода узла учета в эксплуатацию устанавливается защитный экран и пломбируется представителем теплоснабжающей организации.

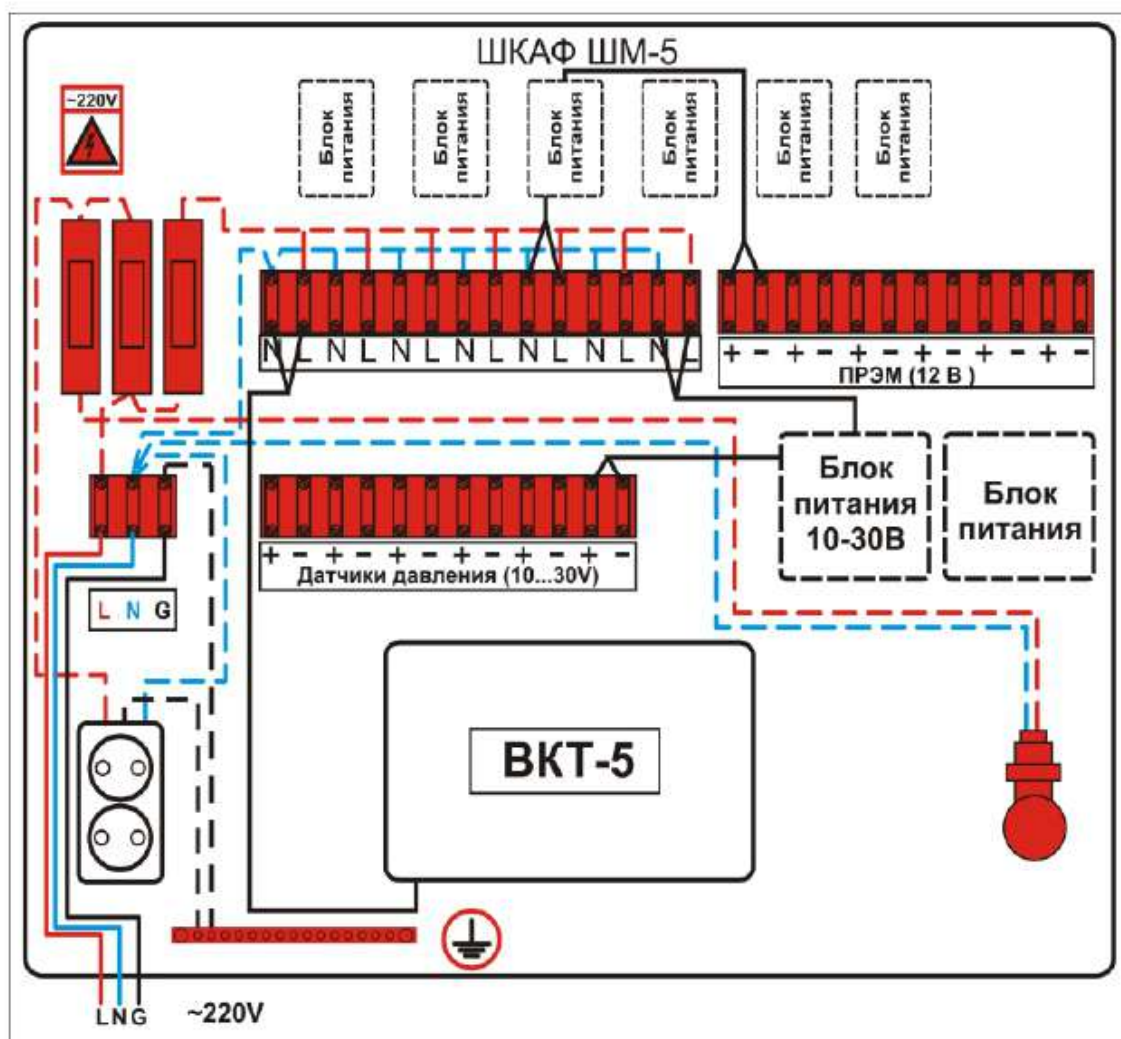


Рисунок 3 – Схема подключения

Примечание Пунктиром отмечены проводники, смонтированные при выпуске.

ВНИМАНИЕ! При подключении к вычислителю внешних устройств (модем, компьютер) по интерфейсам RS232 или RS485 необходимо предусмотреть защиту от импульсных перенапряжений и помех (грозозащиту) с подсоединением ее к линии защитного заземления.

4 Гарантии изготовителя

Изготовитель гарантирует соответствие шкафа требованиям технических условий ТУ 27.12.31-046-28692086-2018 при соблюдении потребителем условий транспортирования, хранения, монтажа и эксплуатации.

Гарантийный срок – 24 месяца от даты продажи.

Гарантийные обязательства изготовителя прекращаются в случае нарушения потребителем условий транспортирования, хранения, монтажа или эксплуатации.

5 Транспортирование и хранение

Транспортирование шкафа может осуществляться всеми видами транспорта.

Значения климатических и механических воздействий при транспортировании должны соответствовать следующим значениям:

температура окружающего воздуха от минус 25 до 50 °С;

относительная влажность окружающего воздуха

.....до 95 % при температуре 35 °С;

атмосферное давление от 84 до 106,7 кПа;

механическая вибрация... частотой (10-55) Гц с амплитудой смещения до 0,35 мм.

Во время погрузо-разгрузочных работ и транспортирования тара не должна подвергаться резким ударам и воздействию атмосферных осадков.

Хранение шкафа должно осуществляться в помещениях в соответствии с условиями хранения 1 по ГОСТ 15150.

6 Требования по безопасности

К работе по монтажу шкафа допускаются лица, изучившие настоящий паспорт и прошедшие инструктаж по технике безопасности при эксплуатации электроустановок потребителей.

По способу защиты от поражения электрическим током шкаф относится к классу I по ГОСТ 12.2.007.0.

Все работы, связанные с монтажом шкафа, а также монтажом вычислителя и блоков питания, должны производиться при отсутствии напряжения питания.

ВНИМАНИЕ! Не допускается эксплуатация шкафа без защитного заземления!

7 Комплектность поставки

Наименование	Обозначение	Кол-во	Примечания
Шкаф монтажный	ШМ5-Д	1	
Паспорт	ТНРВ.656325.046-01 ПС	1	
Ввод кабельный	PG-7LG	1	
Ввод кабельный	FN2606-26G	6	
Лампа накаливания 230V 25W		1	
Ключ		1	
Держатель кабеля 220 В	ААС-0809	3	
Крепеж стяжки самоклеющийся	ААМ-20	2	
Стяжка кабельная	ААВ 100×2.5	4	
Колодка	WAGO 249-116	2	
Саморез	JP81 3.5×16	4	
Акт рекламации (бланк)		1	

8 Свидетельство о приемке

Шкаф монтажный ШМ5-Д зав. № _____ соответствует
ТУ 27.12.31-046-28692086-2018 и признан годным для эксплуатации.

М.П. _____ Дата изготовления: _____

9 Свидетельство об упаковке

Шкаф монтажный ШМ5-Д упакован согласно требованиям конструкторской документации.

Дата упаковки:

Упаковку произвел: